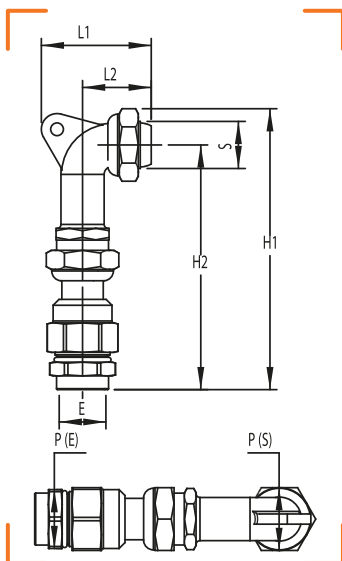




COUDE 90° DE TRANSITION FEMELLE À JSC PLT FLEXICLIC



CALIBRE ÉQUIPÉ DU SYSTÈME CLAP

CARACTÉRISTIQUES TECHNIQUES

Normes : XP E 29-826 / NF E 29-536

Température : -20°C à +60°C

Divers : Sortie horizontale du compteur

ENTRÉE PLT (E)	SORTIE FEMELLE ÉCROU (S)	L1	L2	P	H1	H2	PRESSION D'UTILISATION JUSQU'À	MARQUE	RÉF.
DN15	JSC 3/4"	56	36	E 30 / S 32	155	137	2 bar		2101515